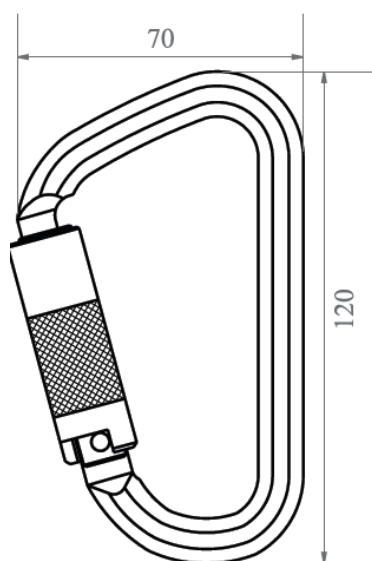
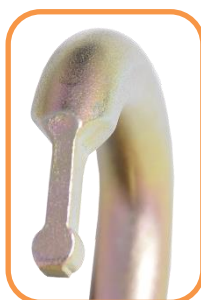
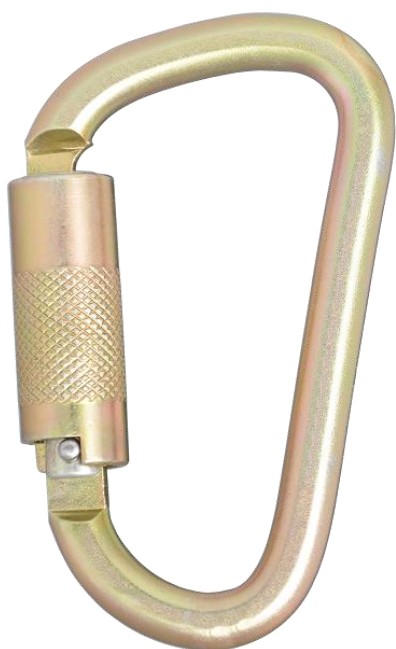




FICHE TECHNIQUE FA 50 225 23B

MOUSQUETON ACIER À VERROUILLAGE AUTO ¼ DE TOUR, KEYLOCK



Mousqueton acier à verrouillage automatique ¼ de tour – type Keylock

- **Ouverture** : 22,5 mm.
- **Résistance** : 45 kN.
- **Conformité** : EN362:2004 Classe B.

Matière des composants :

Acier

Ouverture :	CE	Poids :
22,5 mm		0,25 kg

KRATOS SAFETY

689 Chemin du Buclay
38540 Heyrieux – FRANCE

Tel : +33 (0)4 72 48 78 27

Fax : +33 (0)4 72 48 58 32

www.kratossafety.com / info@kratossafety.com

HS CODE

7326 90 98

DIMENSIONS CARTON / UC

40 x 30 x 24 cm / 100

AET N° I E

Satra Technology Centre, N°0321
Wyndham Way, Telford Way, Kettering
Northamptonshire, NN16 8SD, United Kingdom

ARTICLE 11 GB07/73551

SGS United Kingdom Ltd., N°0120
Unit 202B, Worle Parkway,
Weston-super-Mare, BS22 6WA, United Kingdom